

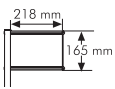
- (E) Height 1620 mm without header. Decorative legs are made of aluminium ellipse profile, shelves are made of 10 mm acrylic.
- (D) Ohne Topschild beträgt die Höhe 1620 mm. Die Seitenaufstellprofile bestehen aus ellipsförmigen Alu. und die Ablagen aus 10 mm Acryl.
- (I) Altezza 1620 mm escluso header. Gamba in alluminio anodizzato con sezione ellittica, ripiani in acrilico con spessore 10 mm.



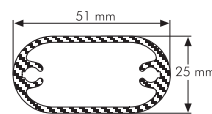
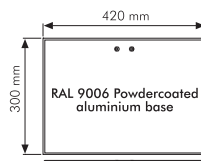
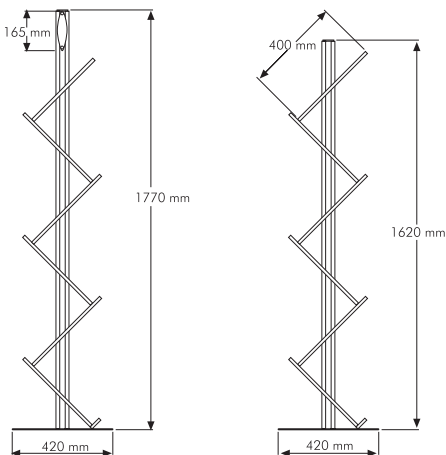
- (E) Product comes unasssembled with an easy mounting instruction sheet.
- (D) Das Produkt wird demontiert mit dem Montageanweisung verpackt.
- (I) Struttura imballata singolarmente con istruzioni e kit di montaggio.
- (E) Easy to change header logo & message. Stainless aluminium base is suitable for public space.
- (D) Der Topschildlogo und die Broschüren sind leicht zu tauschen. Die rostfreie Aluunterplatte passt für öffentlichen Orter.
- (I) Base in acciaio verniciato per maggiore stabilità.
- (E) Use the hole caps in the hardware set to cover the mounting holes.
- (D) Nutzen Sie die Kappen die im Set befinden sich um die Öffnungen zu verstecken.
- (I) Usare i tappi nel kit di montaggio per coprire l'inserimento delle viti.



Logo header



Shelf



MATERIAL : Silver anodised aluminium		SHELF : Acrylic	WEIGHT	PACKING SIZE	
ARTICLE	MODELS	CAPACITY	WITH PACKING	SHELF & FLANS	ELIPS PROFIL
UZZTACT001	single leg	6 X A4	11,350 kg	330 X 440 X 130 mm	70 X 1670 X 50 mm
UZZTACT002	single leg with header	6 X A4	11,500 kg	330 X 440 X 130 mm	70 X 1820 X 50 mm



\*W:Width H: Height D: Depth