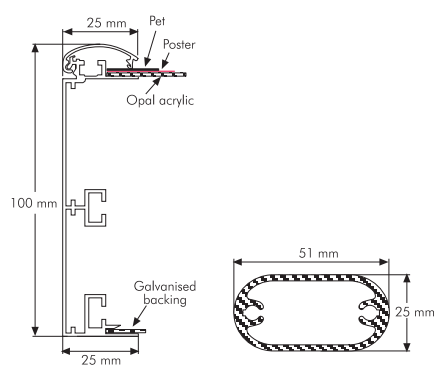
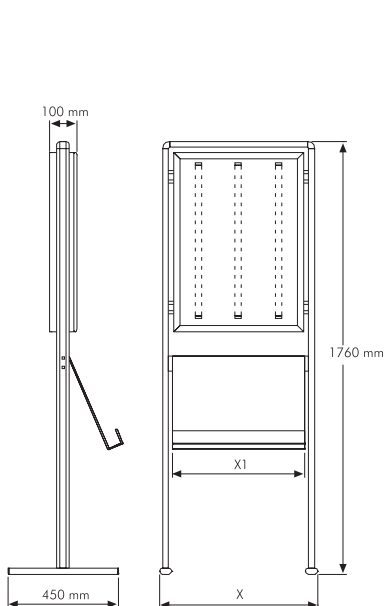


# Illuminated Infoboard (Single Sided)

- (E) Single faced infoboard is designed as a light box. Height is 1760 mm and the width of the box is 100 mm mitred corner. Acrylic shelf can be added if desired.
- (D) Einseitiger Infoboard ist als Leuchtkasten entworfen. Höhe und Breite sind 1760x100 mm auf Gehrung geschnitten. Falls erwünscht, können Acrylablagen mitgeliefert werden.
- (I) Infoboard retroilluminato. Altezza 1760 mm e spessore della scatola luminosa di 100 mm, angoli a 45°. Da ordinare separatamente i ripiani in acrilico trasparente.



- (E) Product is packed unassembled with an easy mounting instruction sheet & fixing elements.
  - (D) Das Produkt wird demontiert mit Montageanweisung und Befestigungselementen verpackt.
  - (I) La struttura è imballata non assemblata con istruzioni di montaggio.
- (E) Wheels & shelf are not included in the original pack.
  - (D) Die Lenkrollen und Ablagen sind nicht komplett.
  - (I) Ruote su richiesta e ripiani da ordinare separatamente.
- ! (E) All units pass CE/UL Pat test, come a long with their certificates. UK plug must be mentioned on order.
  - (D) Alle Produkten sind CE/UL Pat getestet, sie sind mit ihren Zertifikaten geliefert. Der UK Stecker muss in der Bestellung genannt werden.
  - (I) Tutti i componenti luminosi CE/UL certificati.



MATERIAL : Silver anodised aluminium					WEIGHT	PACKING SIZE	SHELF : 4 mm acrylic	
SINGLE SIDED	POSTER	X	X1	LIGHTING	WITH PACKING	*W X H X D	SINGLE SIDED	CAPACITY
UIB305TNA1	594 X 841 mm	740 mm	440 mm	5 X 15W	13,750 kg	770 X 1780 X 130 mm	UYRT0001A4	1 X A4
UIB305TNB2	500 X 700 mm	646 mm	440 mm	2 X 18 W	12,750 kg	660 X 1780 X 130 mm	UYRT0002A4	2 X A4
UIB305TNB1	700 X 1000 mm	853 mm	660 mm	3 X 30 W	15,000 kg	870 X 1780 X 130 mm	UYRT0003A4	3 X A4



\* W:Width H: Height D: Depth