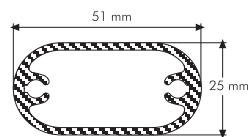
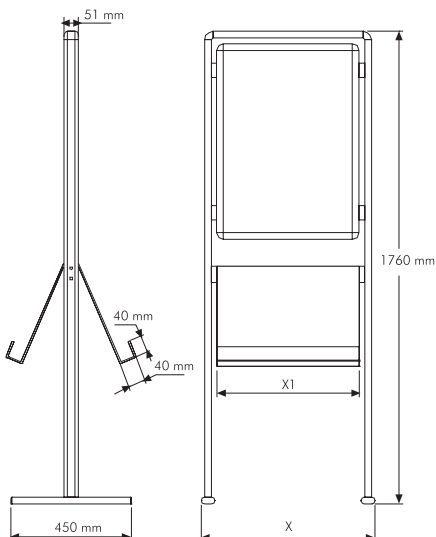


- (E) Double faced acrylic shelves and wheels can be added to the infoboards. Anti-reflex PET cover is present in each unit.
- (D) Info-Ständer können für ein oder doppelseitige Verwendung bestellt werden. Antireflex PET Schutzschfolie ist in beiden Fällen beigelegt.
- (I) Espositore bifacciale con possibilità di aggiunta di ruote e ripiani in acrilico trasparente. Protezione PET antiriflesso inclusa in ogni formato.



- (E) The product is packed unassembled with an easy mounting instruction sheet & fixing elements.
 - (D) Das Produkt wird demontiert mit Montageanweisung und Befestigungselementen verpackt.
 - (I) Imballo Singolo non assemblato.
- (E) Wheels & shelf are not included in the original pack.
 - (D) Die Lenkrollen und Ablagen sind nicht komplett.
 - (I) Possibilità di aggiunta ruote.
- (E) Acrylic shelves should be ordered separate.
 - (D) Die Akrylablagen sind nicht komplett und müssen ergänzend bestellt werden.
 - (I) Ripiani in acrilico da ordinare separatamente.



MATERIAL : Silver anodised aluminium				WEIGHT	PACKING SIZE	SHELF : 4 mm acrylic	
ARTICLE	POSTER	X	X1	WITH PACKING	*W X H X D	ARTICLE	CAPACITY
UIB200CNA1	594 X 841 mm	740 mm	440 mm	11,250 kg	770 X 1780 X 70 mm	UYRC001A4	2 X A4
UIB200CNB2	500 X 700 mm	646 mm	440 mm	8,620 kg	660 X 1780 X 70 mm	UYRC002A4	4 X A4
UIB200CNB1	700 X 1000 mm	853 mm	660 mm	13,750 kg	870 X 1780 X 70 mm	UYRC003A4	6 X A4



* W:Width H: Height D: Depth