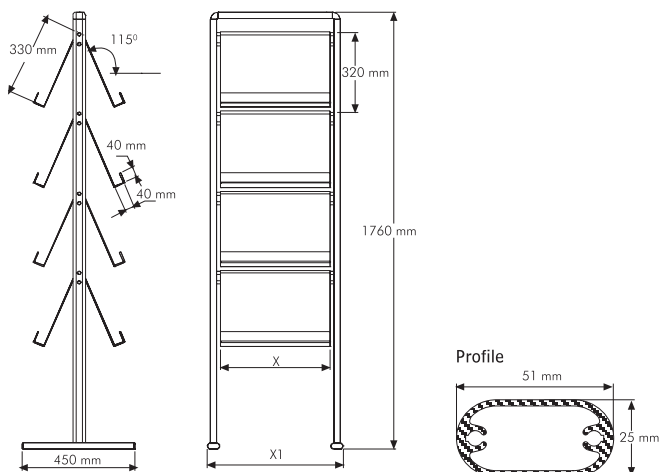


- (E) A brochure holder that is designed to present minimum 6 maximum 32 brochures at the same time in the stores, galleries and banks. When used with 4 wheels it is easily moved. Single or double faced options are present. Transparent shelves are made of 4 mm acrylic, the legs are made of aluminium.
- (D) Es ist ein Ständer, mit dem Sie zur gleichen Zeit min.6, max. 32 Prospekte in Banken, Einkaufshäuser und Galleries präsentieren können. Falls mit 4 St. Lenkrollen benutzt, wird eine einfache freie Bewegung des Ständers ermöglicht. Er ist ein oder doppelseitig erhältlich. Durchsichtige Ablagen aus Acrylsind 4 mm dick und die Seiten-Ausstellprofile aus Alu.
- (I) Struttura disegnata per la presentazione di un minimo di 6 ad un massimo di 32 brochures allo stesso tempo, ideale in negozi, gallerie e banche. Di facile spostamento se utilizzato con 4 ruote. Disponibile nelle versione mono o bifacciale. Ripiani in acrilico trasparente da 4 mm di spessore. Telaio in alluminio anodizzato.



- (E) Product is packed unasssembled with an easy mounting instruction sheet & fixing set.
 - (D) Das Produkt wird demontiert mit dem Montageanweisung und Befestigungsset verpackt.
 - (I) Struttura imballata singolarmente con istruzioni e kit di montaggio.
- !
- (E) Wheels are optional, not included in the original pack. Shelves are packed separate in a protected box.
 - (D) Die Lenkrollen sind möglich, sie sind nicht komplett. Die Ablagen werden einzeln in der Schutzschachtel verpackt.
 - (I) Ruote da ordinare separatamente. Ripiani imballati separatamente in confezione rinforzata.



MATERIAL : Silver anodised aluminium & acrylic shelf				WEIGHT	PACKING SIZE
ARTICLE	CAPACITY	X	X1	WITH PACKING	*W X H X D
UBSSCTON24	16 X A4 double sided	440 mm	546 mm	8,000 kg	560 X 1780 X 80 mm
UBSSSTON24	8 X A4 single sided	440 mm	546 mm	13,000 kg	560 X 1780 X 70 mm
UBSSCTON34	24 X A4 double sided	660 mm	766 mm	9,000 kg	780 X 1780 X 80 mm
UBSSSTON34	12 X A4 single sided	660 mm	766 mm	15,000 kg	780 X 1780 X 70 mm
UBSSCTON44	32 X A4 double sided	880 mm	986 mm	10,000 kg	1000 X 1780 X 80 mm
UBSSSTON44	16 X A4 single sided	880 mm	986 mm	19,000 kg	1000 X 1780 X 70 mm



*W:Width H: Height D: Depth